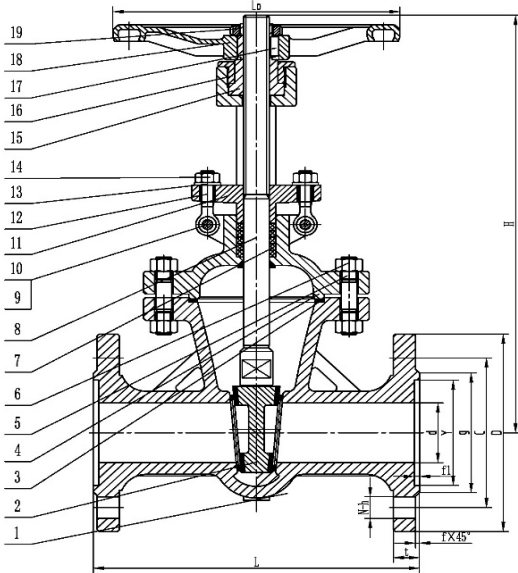




钢制闸阀 Z41H-40C 系列



应用规范

- 产品设计按GB/T12234标准
- 结构长度按GB/T12221标准
- 法兰连接按JB79标准
- 压力试验按GB/T26480标准
- 压力温度额定值按GB/T12224标准

性能规范

公称压力	PN40
壳体强度试验(水)	6.0 Mpa
上密封试验(水)	4.4 Mpa
密封试验(气)	0.4~0.7 Mpa

零部件和材料

No.	零件	材料
1	阀体	WCB
2	闸板	WCB
3	金属垫片	不锈钢+石墨
4	阀盖	WCB
5	等长双头螺柱	35
6	螺母	25
7	填料	柔性石墨
8	阀杆	20Cr13
9	销轴	35
10	开口销	低碳钢
11	填料压盖	WCB
12	活节螺栓	35
13	垫圈	Q235-A
14	螺母	25
15	阀杆螺母	ZCuAl9Mn2
16	压紧螺套	45
17	平键	45
18	手轮	QT400-18
19	手轮螺母	45

外形尺寸(mm)

DN	L	D	C	g	d	N-h	t	f	Y	f1	H	L0
15	130	95	65	45	15	4-14	16	2	40	4	170	120
20	150	105	75	55	20	4-14	16	2	51	4	190	140
25	160	115	85	65	25	4-14	16	2	58	4	205	160
32	180	135	100	78	32	4-18	18	2	66	4	270	180
40	200	145	110	85	40	4-18	18	3	76	4	310	200
50	230	160	125	100	50	4-18	20	3	88	4	358	240
65	290	180	145	120	65	8-18	22	3	110	4	373	240
80	310	195	160	135	80	8-18	22	3	121	4	435	280
100	350	230	190	160	100	8-23	24	3	150	4.5	500	300
125	400	270	220	188	125	8-25	28	3	176	4.5	614	320
150	480	300	250	218	150	8-25	30	3	204	4.5	734	360
200	600	375	320	282	200	12-30	38	3	260	4.5	818	400
250	730	445	385	345	250	12-34	42	3	313	4.5	969	450
300	750	510	450	408	300	16-34	46	4	364	4.5	1145	560
350	787	570	510	465	350	16-34	52	4	422	5	1280	640

地址: 浙江省永康市经济开发区名园北大道87-89号

电话: 0579-87152688 / 87151443 传真: 0579-87151442

邮箱: yong@cnyvc.com / ykyym@163.com 网址: www.yongyuanvalve.com