

铁制衬氟放料球阀 FQ41F46-16Q 系列



永园阀门



应用规范

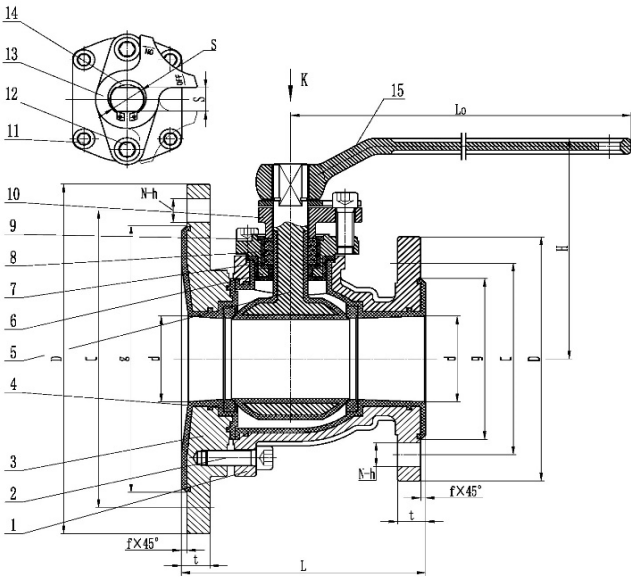
- 两片式结构、全通径设计
- 产品设计按GB/T15185和HG/T3704标准
- 结构长度按GB/T3704标准
- 法兰连接按HG/T17241.6标准
- 压力试验按GB/T13927标准
- 压力温度额定值按GB/T17241.7和GB/T15185标准

性能规范

公称压力	PN16
壳体强度试验（水）	2.4 Mpa
密封试验（水）	1.8 Mpa
密封试验(气)	0.4~0.7 Mpa

零部件和材料

No.	零件	材料
1	阀体	QT450-18 + FEP
2	内六角螺钉	35
3	阀盖	QT450-18 + FEP
4	阀座	PTFE
5	圆球	WCB+FEP
6	上盖	QT450-18 + FEP
7	下填料	PTFE
8	中填料	PTFE
9	上填料	PTFE
10	填料压盖	QT400-18
11	内六角螺钉	35
12	内六角螺钉	35
13	定位块	Q235-A
14	弹性挡圈	65Mn
15	手柄	QT400-18



外形尺寸(mm)

DN	L	D	C	g	d	N-h	t	f	S	H	L ₀
40/80	146	150/190	110/150	84/124	40	4-18/4-18	19/19.5	3/3.5	20X16	140	250
40/100	146	150/210	110/170	84/144	40	4-18/4-18	19/20	3/4	20X16	140	250
40/125	146	150/240	110/200	84/174	40	4-18/8-18	19/20	3/4	20X16	140	250
50/80	163	165/190	125/150	99/124	50	4-18/4-18	19/19.5	3/3.5	20X16	148	250
50/100	163	165/210	125/170	99/144	50	4-18/4-18	19/20	3/4	20X16	148	250
50/125	163	165/240	125/200	99/174	50	4-18/8-18	19/20	3/4	20X16	148	250
50/150	163	165/265	125/225	99/202	50	4-18/8-18	19/20	3/4	20X16	148	250
65/80	210	185/190	145/150	122/124	65	4-18/4-18	19.5/19.5	3.5/3.5	24X18	167	350
65/100	170	185/210	145/170	122/148	65	4-18/4-18	19.5/20	3.5/4	24X18	167	350
65/125	170	185/240	145/200	122/178	65	4-18/8-18	19.5/20	3.5/4	24X18	167	350
65/150	170	185/265	145/225	122/202	65	4-18/8-18	19.5/20	3.5/4	24X18	167	350
80/100	230	200/210	160/170	138/148	78	8-18/4-18	21.5/20	3.5/4	24X18	184	350
80/125	230	200/240	160/200	138/178	78	8-18/8-18	21.5/20	3.5/4	24X18	184	350
80/150	195	200/265	160/225	138/202	78	8-18/8-18	21.5/20	3.5/4	24X18	184	350
100/125	255	220/240	180/200	158/178	98	8-18/8-18	22/20	4/4	28X20	218	400
100/150	255	220/265	180/225	158/202	98	8-18/8-18	22/20	4/4	28X20	218	400

地址：浙江省永康市经济开发区名园北大道87-89号

电话:0579-87152688 / 87151443 传真:0579-87151442

邮箱:yong@cnyvc.com / ykyym@163.com 网址:www.yongyuanvalve.com